

材质: 105g铜版纸 尺寸: 60X80mm 印刷: 单黑+pantone 2240c 双面印刷 折页

此页为封面

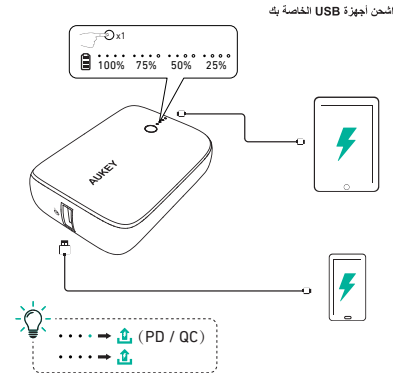
AUKEY

USER MANUAL
Basix Mini 20W

Benutzerhandbuch | Manuel de l'utilisateur
Manual de Usuario | Manuale d'uso | Instrukcja Użytkownika
取扱説明書 | 使用说明书 | 使用手冊 | دليل المستخدم

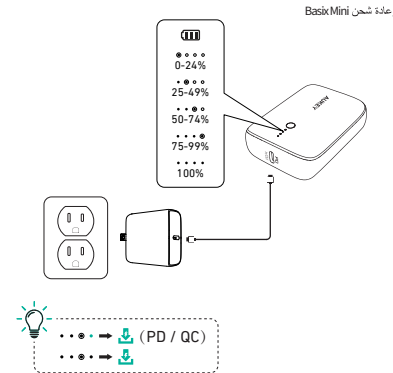
Charging Your USB Devices

Laden Sie Ihre USB-Geräte auf
Charger vos appareils USB
Cargue sus Dispositivos USB
Caricare i tuoi dispositivi USB
Natađuj swoje urządzenia USB
機器を充電する
为USB设备充电
为USB装置充电



Recharging Your Basix Mini

Laden Sie Ihr Basix Mini auf
Recharger votre Basix Mini
Recargar su Basix Mini
Ricaricare il tuo Basix Mini
Ponownie ładowanie Basix Mini
本体への充電方法
为Basix Mini充电
为Basix Mini充电



Notes

Anmerkungen | Remarques | Notas | Note | Ostrzeżenie o bezpiecznym użytkowaniu
ご注意 | 注意 | 備註 | ملاحظة | ملاحظة

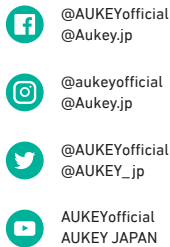
- The USB-C port supports USB Power Delivery fast charging for iPhone 8 and later when used with a certified Apple USB-C to Lightning cable. Der USB-C-Anschluss unterstützt das schnelle Aufladen der USB-Stromversorgung für das iPhone 8 und höher, wenn es mit einem zertifizierten Apple USB-C-zu-Lightning-Kabel verwendet wird. Le port USB-C permet une charge rapide USB Power Delivery pour iPhone 8 et versions plus nouvelles lorsqu'il est utilisé avec un câble USB-C vers Lightning certifié Apple. El puerto USB-C es compatible con la carga rápida USB Power Delivery para iPhone 8 y superior cuando se utiliza con un cable USB-C a Lightning certificado de Apple. Se utilizzata con un cavo da USB-C a Lightning certificato da Apple, la porta USB-C può supportare la ricarica rapida Power Delivery USB per iPhone 8 e dispositivi di versioni successive. Port USB-C obsługuje szybkie ładowanie USB Power Delivery dla iPhone'a 8, a także w przypadku używania z certyfikowanym kablem Apple USB-C na Lightning. iPhone 8以降のモデルをUSB-CポートでPD急速充電する場合は、Apple認証済みのUSB-C to ライトニングケーブル (別売) をご使用ください。与经认证的Apple USB-C至Lightning电缆一起使用时, USB-C端口可为iPhone 8及后续机型提供USB Power Delivery快速充电。與經認證的Apple USB-C對Lightning連接線一起使用時, USB-C端口支援USB Power Delivery為iPhone 8和之後幾代手機快速充電。 عند استخدامه مع كبل Lightning إلى Apple USB-C، فإن منفذ USB-C يدعم الشحن السريع لـ iPhone 8 والجهاز الأحدث. والإصدارات الأحدث.

- Keep away from liquids and extreme heat. Von Flüssigkeiten und extremer Hitze fernhalten. Tenir à l'écart des liquides et de la chaleur extrême. Mantenga el producto alejado de líquidos y calor extremo. Tenere lontano da liquidi e calore estremo. Trzymaj z daleka od cieczy i ekstremalnego ciepła. 湿度が高い場所、極端に高温や低温の場所に長時間放置しないでください。 远离液体和热源。 避免接觸液體與極度高溫。 يحفظ بعيداً عن السوائل والحرارة الشديدة.
- Recharge the power bank at least once every 3 months. Laden Sie die Power Bank mindestens alle 3 Monate auf. Rechargez la batterie externe au moins une fois tous les 3 mois. Recargue el banco de energía al menos una vez cada 3 meses. Ricaricare il power bank almeno una volta ogni 3 mesi. Natađuj power bank minimum raz na každy 3 mesiac. 長期間使用しない場合でも、少なくとも3ヶ月に1度本体を充電してください。 至少每隔3个月给移动电源充电一次。 行動電源每3个月至少充电一次。 إعادة شحن بنك الطاقة مرة واحدة على الأقل كل 3 أشهر.

此页为封底

Model: PB-N83

Follow Us to Unlock More about AUKEY:



AUKEY Technology Co., Ltd.
Room 102, Building P09, South China City Electronics Trading Center,
Longgang District, Shenzhen, Guangdong, 518111, CN

Batteries should be disposed of according to local environmental law. Batterien sollten gemäß den örtlichen Umweltgesetzen entsorgt werden. Les batteries doivent être éliminées conformément à la législation environnementale locale. Las baterías deben eliminarse según el derecho medioambiental local. Le batterie devono essere smaltite secondo le leggi ambientali locali. Baterie powinny zostać zutylizowane zgodnie z lokalnymi przepisami środowiskowymi. 本製品を廃棄する時は、各自自治体の指示に従った方法で、正しく廃棄してください。 请根据当地环保法规妥善处理电池。 應該依據當地環境法律處理電池。 يجب التخلص من البطاريات وفقاً لقانون البيئة المحلي.

製品のお手入れと使用上の注意

- 落下など、強い衝撃を与えないでください。
- 加熱しないでください。
- 車の中に長時間放置しないでください。
- 分解・改造をしないでください。
- 以下の場合は直ちに使用を中止し、サポートセンターにご連絡ください。 一煙が出ている 一変な匂いがする

This product complies with the radio interference requirements of the European Community. Declaration of Conformity This product is intended for use within Europe. AUKEY Technology Co., Ltd. hereby declares that this product PB-N83 is in compliance with the essential requirements and other relevant provisions of Standards EN 55032: 2015, EN 55035: 2017, EN IEC 61000-3-2:2019, EN 61000-3-3:2013+A1:2019. The Declaration of Conformity for the PB-N83 is available from www.aukey.com

Ten produkt jest przeznaczony do użytku w Europie. AUKEY Technology Co., Ltd. niniejszym oświadcza, że ten produkt PB-N83 jest zgodny z podstawowymi wymaganiami i innymi odpowiednimi postanowieniami norm EN 55032: 2015, EN 55035: 2017, EN IEC 61000-3-2:2019, EN 61000-3-3:2013+A1:2019. Deklaracja zgodności PB-N83 jest dostępna na stronie www.aukey.com

This symbol indicates that this product shall not be treated as household waste. Instead it shall be handed over to the applicable collection point for the recycling of electrical and electronic equipment.

Specifications	
Spezifikationen Spécification Especificaciones Specificazioni Specyfikacje	
製品仕様 参数 規格 المواصفات	
Model Modelli Modèles Modeli Modello	PB-N83
Battery capacity Batteriekapazität Capacité de batterie Capacidad de la batería Capacità della batteria Pojemność baterii / (ワット)容量 電池容量 電池容量 تصنيف القدرة	10000mAh
Rated capacity Nennleistung Capacité nominale Capacidad nominal Capienza stimata Pojemność znamionowa 定格容量 額定容量 تصنيف القدرة	5800mAh
Battery type Batterietyp Type de Batterie Tipo de batería Tipo di batteria Typ baterii (ワット)タイプ 电芯类型 電池類型 نوع البطارية	Li-ion リチウムイオン
Input Eingang Entrée Entrada Ingressi Prąd wejściowy 入力 輸入 輸入 الدخل	USB-C: 5V 2.4A / 9V 2A / 12V 1.5A (PD 3.0)
Output Ausgang Sortie Salida Uscita Wyjście 出力 輸出 輸出 خرج	USB-C: 5V 2.4A / 9V 2.2A / 12V 1.6A (PD 3.0) USB-A: 5V 2.4A / 9V 2A / 12V 1.5A (QC 3.0)

Total output Gesamtleistung Sortie totale Salida total Potenza totale Prąd wyjściowy suma 最大出力 总输出 總輸出 الإنتاج كلف	20W
Operating temperature Betriebstemperatur Température d'opération Temperatura operativa Temperatura di funzionamento Temperatura operowania 使用溫度範圍 工作溫度 工作溫度 درجة حرارة التشغيل 工作溫度 工作溫度	0-40 °C
Storage temperature Lagertemperatur Température de stockage Temperatura de almacenamiento Temperatura di conservazione Temperatura składowania 保管溫度範圍 存放溫度 儲存溫度 درجة حرارة التخزين	0-50 °C
Dimensions Maße Dimensions Dimensiones Dimensioni Wymiary 寸法 尺寸 尺寸 الأبعاد	27.0 x 57.7 x 80.5mm / 1.06" x 2.27" x 3.17"
Weight Gewicht Poids Peso Peso Waga 重量 重量 重量 الوزن	174g / 6.14oz

*封面封底成型时注意正确排版，内容页顺序不要更改。