

AUKEY

User Manual 6-Port Desktop Charging Station with Qualcomm® Quick Charge™ 3.0 Technology

AUKEY International Ltd.
www.aukey.com | support@aukey.com
No.102, Building F09, Electronic Trade Center
Huixian City, Pinghu Town, Longgang District
Shenzhen, Guangdong, 518111, P.R. China

CE FC RoHS Made in China

Qualcomm Quick Charge is a product of Qualcomm Technologies, Inc. Qualcomm is a trademark of Qualcomm Incorporated, registered in the United States and other countries. Quick Charge is a trademark of Qualcomm Incorporated. All Qualcomm Incorporated trademarks are used with permission.

Contents

English	01-03
Deutsch	04-06
Français	07-09
Español	10-12
Italiano	13-15
日本語	14-18

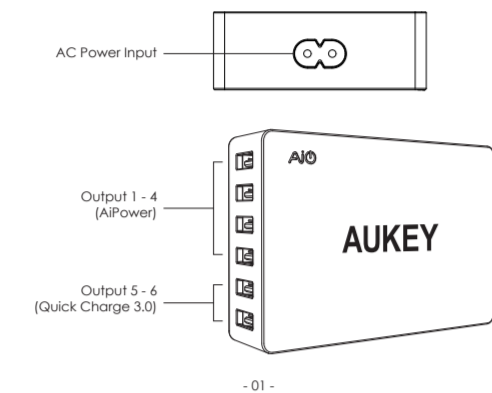
材質: 105g 銅版紙
尺寸: 80 x 105 mm
印刷: 单黑双面印刷
装订方式: 骑马钉装订
(封面内页留白)

Thank you for purchasing the AUKEY 6-Port Desktop Charging Station with Qualcomm® Quick Charge™ 3.0 technology. Please read this user manual carefully and keep it for future reference. If you need any assistance, please contact our support team with your product model number and Amazon order number.

Package Contents

- 6-Port Desktop Charging Station
- Detachable Power Cord (3.94ft)
- User Manual
- Warranty Card

Product Diagram



Specifications

Model	PA-T11
Technology	Quick Charge 3.0, AIPower
Input	AC 100 - 240V
Output 1 - 4 (AIPower)	DC 5V 9.6A
Output 5 - 6 (Quick Charge 3.0)	DC 3.6V - 6.5V 3A, 6.5V - 9V 2A, 9V - 12V 1.5A
Total Power	60W
Dimensions	103 x 71 x 26mm / 4.06" x 2.80" x 1.02"
Weight	206.8g / 7.29oz

What is Quick Charge 3.0?

Quick Charge 3.0 is engineered to refuel devices up to four times faster than conventional charging. It is designed to charge twice as fast as Quick Charge 1.0 and is up to 45% more efficient than Quick Charge 2.0.

What is AIPower?

AIPower supports healthier battery function and faster USB charging speeds. With up to 2.4A of dedicated adaptive charging output per AI USB port, this intelligent charging technology adjusts to match the unique charging needs of all your USB powered devices.

Getting Started

- Connect power cord to PA-T11 then plug the other end into a wall socket
- Connect charging cable to your device's charging port
- Connect other end to USB output port on PA-T11
- Unplug your device when fully charged

Q & A

How do I know if my device is Quick Charge 3.0 compatible?

For a complete list of Quick Charge compatible devices, please visit Qualcomm's website: www.qualcomm.com

Can I use the PA-T11 Quick Charge 3.0 ports with devices that do not support Quick Charge?

Yes, Quick Charge 3.0 supports multi-voltage output. You can use the PA-T11 to charge any USB powered device, but charging speeds will be limited by original device manufacturer's specifications (ex: you can charge an iPhone, but cannot Quick Charge an iPhone).

Product Care

- Keep away from liquid and extreme heat
- It is normal that the PA-T11 maybe a little warm while charging

Warranty & Customer Support

For questions, assistance, support or warranty claims, please contact us at the address below that corresponds with your region. Please include your Amazon order number and product model number.

Amazon US orders: support.us@aukey.com

Amazon EU orders: support.eu@aukey.com

Amazon CA orders: support.ca@aukey.com

Amazon JP orders: support.jp@aukey.com

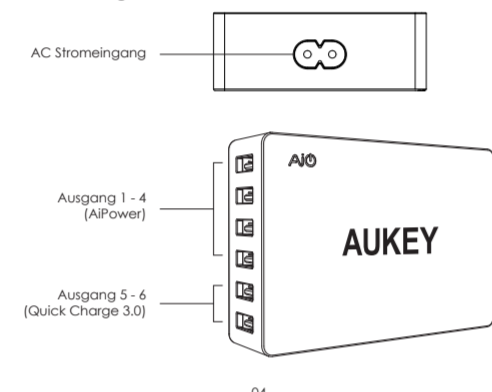
*These note, AUKEY can only provide after sales service for products purchased directly from AUKEY. If you have purchased from a different seller, please contact them directly for service or warranty issues.

Vielen Dank für Ihren Kauf von AUKEY 6-Port Desktop Ladestation mit Qualcomm® Quick Charge™ 3.0 Technologie. Lesen Sie bitte diese Bedienungsanleitung sorgfältig durch und bewahren Sie zukünftige Referenz auf. Sollten Sie jegliche Unterstützung brauchen, kontaktieren Sie bitte unserem Support-Team mit Ihrer Produktmodellnummer und Amazon-Bestellnummer.

Lieferumfang

- 6-Port Desktop Ladestation
- Abnehmbares Netzkabel (3,94ft)
- Bedienungsanleitung
- Garantiekarte

Produkt-Diagramm



Spezifikationen

Modell	PA-T11
Technologie	Quick Charge 3.0, AIPower
Eingang	AC 100 - 240V
Ausgang 1 - 4 (AIPower)	DC 5V 9.6A
Ausgang 5 - 6 (Quick Charge 3.0)	DC 3.6V - 6.5V 3A, 6.5V - 9V 2A, 9V - 12V 1.5A
Gesamtleistung	60W
Abmessungen	103 x 71 x 26mm / 4.06" x 2.80" x 1.02"
Gewicht	206.8g / 7.29oz

Was ist Quick Charge 3.0?

Quick Charge 3.0 ist so konzipiert, dass die Ladegeschwindigkeit von Quick Charge 3.0 bis zu viermal schneller als konventionelles Aufladen ist. Es ist doppelt schneller als Quick Charge 1.0 und ist bis zu 45% effizienter als Quick Charge 2.0.

Was ist AIPower?

AIPower unterstützt gesündere Akkufunktion und schnellere Ladegeschwindigkeiten. Mit bis zu 2.4A von dem speziellen adaptiven Ladeausgang durch AI-USB-Port versieht diese intelligente Ladetechnologie, sich an die einzigartige Ladeanforderungen von allen Ihren USB-Geräten anzupassen.

Starten

- Schließen das Netzkabel an das PA-T11 an, dann stecken das andere Ende in die Wandsteckdose ein
- Schließen das Ladekabel an den Ladeport Ihres Geräts an

- Schließen das andere Ende an den USB-Ausgangsport von PA-T11 an
- Entfernen Ihr Gerät, wenn vollständig aufgeladen ist

Q & A

Wie kann ich erkennen, ob mein Gerät mit Quick Charge 3.0 kompatibel ist?

Für eine komplette Liste von Quick Charge kompatiblen Geräten, besuchen Sie bitte Website von Qualcomm: www.qualcomm.com

Kann ich die Geräte, die nicht Quick Charge unterstützen, mit den Quick Charge 3.0 Ports von PA-T11 aufladen?

Ja, Quick Charge 3.0 unterstützt Multi-Spannungsausgang. Sie können PA-T11 verwenden, um alle USB-Geräte aufzuladen, aber die Geschwindigkeit von Aufladen wird von originalen Spezifikationen des Herstellers begrenzt (z.B. Sie können eine iPhone aufladen, aber nicht bei Quick Charge).

Produktpflege

- Halten von Flüssigkeit und extremer Hitze weg
- Es ist normal, dass das PA-T11 ein bisschen warm während der Aufladung wird

Garantie & Kundendienst

Für Anfragen, Hilfen, Unterstüzungen oder Garantiesprüche kontaktieren Sie bitte uns per die folgende E-Mail-Adresse. Bitte geben Sie uns dabei Ihre Produktmodellnummer und Amazon-Bestellnummer.

Amazon EU Bestellungen: support.eu@aukey.com

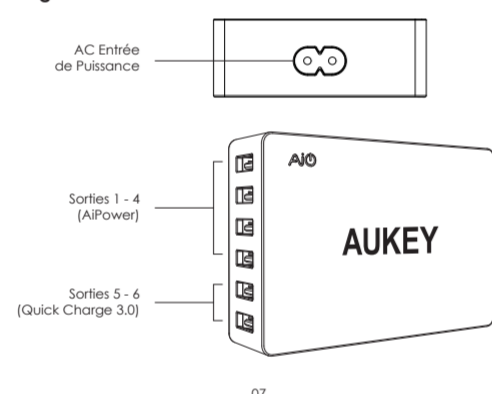
*Achten Sie bitte darauf, dass AUKEY nur Kundendienst nach Verkauf für die Produkte anbieten kann, die direkt von AUKEY verkauft werden. Wenn Sie von anderen Verkäufel gekauft haben, kontaktieren Sie dem direkt für Dienst oder Garantieansprüche.

Merci d'avoir acheté le AUKEY Chargeur Secteur Universel 6-Ports avec la Technologie Qualcomm® Quick Charge™ 3.0. Veuillez lire attentivement ce mode d'emploi et le garder dans un endroit sûr pour référence future. Si vous avez besoin des aides, veuillez contacter notre équipe de service client avec le numéro de modèle et votre numéro de commande Amazon.

Contenu de l'Emballage

- Chargeur Secteur Universel 6-Ports
- Cordon d'alimentation détachable (3,94ft)
- Mode d'Emploi
- Carte de Garantie

Diagramme du Produit



Spécifications

Modèle	PA-T11
Technologie	Quick Charge 3.0, AIPower
Entrée	AC 100 - 240V
Sorties 1 - 4 (AIPower)	DC 5V 9.6A
Sorties 5 - 6 (Quick Charge 3.0)	DC 3.6V - 6.5V 3A, 6.5V - 9V 2A, 9V - 12V 1.5A
Puissance Totale	60W
Dimension	103 x 71 x 26mm / 4.06" x 2.80" x 1.02"
Poids	206.8g / 7.29oz

Qu'est-ce que Quick Charge 3.0?

Quick Charge 3.0 est conçu pour charger les appareils jusqu'à quatre fois plus rapide que le chargement conventionnel. Il peut charger les appareils deux fois plus rapide que Quick Charge 1.0 et est jusqu'à 45% plus efficace que Quick Charge 2.0.

Qu'est-ce que AIPower ?

AIPower prend en charge la fonction de la batterie plus saine et la vitesse de recharge plus rapide. Avec le port USB AI de sortie auto-adaptable dédiée atteint à 2.4A, cette technologie de charge intelligente peut ajuster les besoins de recharge uniques de tous vos appareils alimentés USB.

Pour commencer

- Branchez le cordon d'alimentation à PA-T11 ensuite branchez l'autre extrémité dans une prise murale
- Branchez le câble de charge au port de charge de votre appareil

- Branchez l'autre extrémité au port de sortie USB de PA-T11
- Débranchez votre appareil lorsqu'il est chargé complètement!

Questions & Réponses

Comment puis-je savoir si mon appareil est compatible avec Quick Charge 3.0?

Pour une liste complète des appareils compatibles Quick Charge, veuillez visiter le web site de Qualcommwww.qualcomm.com

Est-ce que je peux utiliser le port Quick Charge 3.0 de PA-T11 avec des appareils qui ne soutiennent pas Quick Charge?

Oui, Quick Charge 3.0 prend en charge la sortie de multi-tension. Vous pouvez utiliser le PA-T11 pour charger tous appareils alimentés par USB, mais la vitesse de charge sera limitée par la spécification de l'appareil d'origine. (Ex: vous pouvez charger un iPhone, mais ne peut pas Charger Rapidement un iPhone).

Entretien du Produit

- Veuillez tenir le produit loin du liquide et de la chaleur extrême
- Il est normal que le PA-T11 soit un peu chaud pendant le chargement

Garantie & Service client

Pour des questions, l'assistance, le soutien et les demandes de garanties, veuillez nous contacter à l'adresse ci-dessous qui correspond à votre région. Veuillez inclure le numéro de commande Amazon et de modèle du produit.

Amazon EU commandes: support.eu@aukey.com

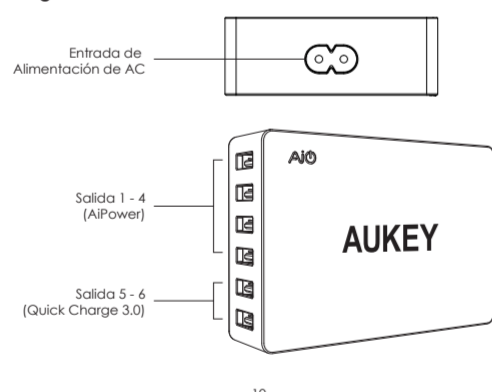
*Veuillez noter que, AUKEY ne peut fournir le service après-vente que pour les produits achetés directement chez AUKEY. Si vous avez acheté auprès d'un vendeur différent, veuillez le contacter pour tous demande ou échange.

Grazie per comprar AUKEY 6-Porto Estación de Carga de Escritorio con Tecnología Qualcomm® Quick Charge™ 3.0. Por favor, lea atentamente el manual usuario y consérvelo para futuras consultas. Si necesita cualquier ayuda, póngase en contacto con nuestro equipo de servicio con su número de modelo del producto y su número de orden de Amazon.

Contenidos del Paquete

- 6-Porto Estación de Carga de Escritorio
- Cable de Alimentación Desmontable (3,94ft)
- Manual Usuario
- Tarjeta de Garantía

Diagrama del Producto



Especificaciones

Modelo	PA-T11
Tecnología	Quick Charge 3.0, AIPower
Entrada	AC 100 - 240V
Salida 1 - 4 (AIPower)	DC 5V 9.6A
Salida 5 - 6 (Quick Charge 3.0)	DC 3.6V - 6.5V 3A, 6.5V - 9V 2A, 9V - 12V 1.5A
Potencia Total	60W
Dimensiones	103 x 71 x 26mm / 4.06" x 2.80" x 1.02"
Peso	206.8g / 7.29oz

¿Qué es Quick Charge 3.0?

Quick Charge 3.0 está diseñado para reparar los dispositivos, la velocidad es cuatro veces más rápida que la carga convencional. Se está diseñado para cargar dos veces más rápido que Quick Charge 1.0 y es de un 45% más eficiente que Quick Charge 2.0.

¿Qué es AIPower?

AIPower soporta una función más saludable de la batería y velocidades de carga USB más rápida. Con 2.4A de salida de carga dedicada adaptativa por puerto AI USB, esta tecnología de carga inteligente se ajusta para corresponder a las necesidades de carga únicas de todos los dispositivos alimentados por USB.

Empezando

- Conecte el cable de alimentación a PA-T11 y luego conecte el otro extremo a una toma de corriente
- Conecte el cable de carga al puerto de carga de su dispositivo

- Conecte el otro extremo al puerto de salida USB del PA-T11
- Desenchufe el dispositivo cuando está completamente cargado

Q & A

¿Cómo lo saber si mi dispositivo es compatible con Quick Charge 3.0?

Para obtener una lista completa de dispositivos compatibles con Quick Charge, por favor, visite el sitio web de Qualcomm: www.qualcomm.com

¿Puedo usar los puertos Quick Charge 3.0 del PA-T11 con dispositivos que no soportan Quick Charge?

Si, Quick Charge 3.0 soporta una salida de multi-voltage. Puede usar el PA-T11 para cargar cualquier dispositivo alimentado por USB, pero la velocidad de carga estará limitada por las especificaciones del fabricante original del dispositivo (por ejemplo: se puede cargar un iPhone, pero no puede Quick Charge un iPhone).

Cuidado del Producto

- Mantenga lejos de líquido y calor extremo
- Es normal que el PA-T11 sea un poco caliente durante la carga

Garantía & Soporte al Cliente

Para preguntas, asistencia, apoyo o reclamaciones de garantía, por favor póngase en contacto con nosotros en la siguiente dirección que se corresponde con su región. Por favor, incluya su número de orden de Amazon y su número de modelo del producto.

Amazon EU pedidos: support.eu@aukey.com

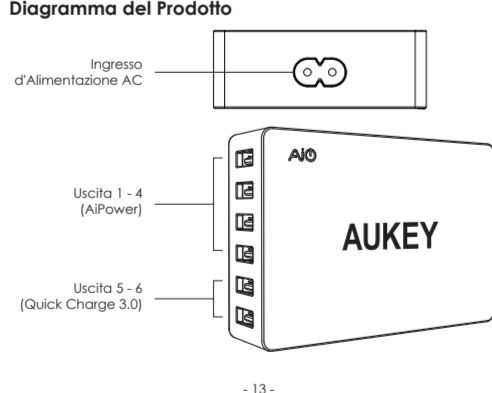
*Por favor, tenga en cuenta que AUKEY sólo puede ofrecer servicio postventa a los productos comprados directamente de AUKEY. Si usted ha comprado del vendedor diferente, por favor, póngase en contacto con ellos directamente sobre la garantía o los problemas de servicio.

Grazie per aver acquistato l'AUKEY 6-Porta Caricatore da Tavolo con la Tecnologia Qualcomm® Quick Charge™ 3.0. Si prega di leggere attentamente il manuale d'uso e di conservarlo in un luogo sicuro per le consultazioni in futuro. Se ha bisogno di qualsiasi assistenza, si prega di contattare il nostro gruppo di supporto con il numero di modello del Suo prodotto e il numero d'ordine di Amazon.

Contenuti del Pacco

- 6-Porta Caricatore da Tavolo
- Staccabile Cavo d'Alimentazione (3,94ft)
- Manuale d'Uso
- Certificato di Garanzia

Diagramma del Prodotto



Spécifications

Modèle	PA-T11
Tecnologie	Quick Charge 3.0, AIPower
Ingresso	AC 100 - 240V
Uscita 1 - 4 (AIPower)	DC 5V 9.6A
Uscita 5 - 6 (Quick Charge 3.0)	DC 3.6V - 6.5V 3A, 6.5V - 9V 2A, 9V - 12V 1.5A
Potenza Totale	60W
Dimensioni	103 x 71 x 26mm / 4.06" x 2.80" x 1.02"
Peso	206.8g / 7.29oz

Cosa è Quick Charge 3.0?

Quick Charge 3.0 è progettato per caricare i dispositivi fino a quattro volte più veloce della carica convenzionale. È progettato a caricare due volte più veloce di Quick Charge 1.0 e fino al 45% più efficiente di Quick Charge 2.0.

Cosa è AIPower?

AIPower supporta la funzione della batteria più sicura e la carica più veloce. Con uscita di ricarica adattabile di massimo di 2.4A per ogni AI USB porta, questa tecnologia di carica intelligente s'adatta alle uniche esigenze di carica di tutti i Suoi dispositivi alimentati tramite USB

Per Iniziare

- Collegare il cavo d'alimentazione a PA-T11 e poi inserire l'altro estremo in una presa da muro
- Collegare il cavo di carica alla porta di carica del Suo dispositivo
- Collegare l'altro estremo alla porta di uscita USB sul PA-T11
- Scollegare il Suo dispositivo quando è caricato completamente

Q & A

Come posso sapere se il mio dispositivo è compatibile con Quick Charge 3.0?

Per una lista completa dei dispositivi compatibili con Quick Charge, si prega di visitare il sito di Qualcommwww.qualcomm.com

Posso usare le porte di Quick Charge 3.0 sul PA-T11 con i dispositivi che non supportano Quick Charge?

Si, Quick Charge 3.0 supporta l'uscita di multi-tensione. Si può usare il PA-T11 a caricare qualsiasi dispositivo alimentato da USB, ma la velocità della carica sarà limitata a causa delle specificazioni di produttore del dispositivo originale (p.e. si può caricare un iPhone, ma non può Quick Charge un iPhone).

Cura del Prodotto

- Mantenerlo da liquido e dal calore esterno
- È normale che il PA-T11 diventa un po' caldo durante la carica

Garanzia & Assistenza ai Clienti

Per domande, assistenza, supporto o richieste di garanzia, si prega di contattarci al seguente indirizzo che corrisponde alla Sua regione. Si prega d'inserire il Suo numero d'ordine di Amazon e di modello dei prodotti.

Ordini di Amazon EU: support.eu@aukey.com

*Si prega di notare che AUKEY può offrire solo il servizio di post-vendita per i prodotti acquistati direttamente da AUKEY. Se ha acquistato da un venditore diverso, si prega di contattarlo direttamente per problemi di servizio o di garanzia.

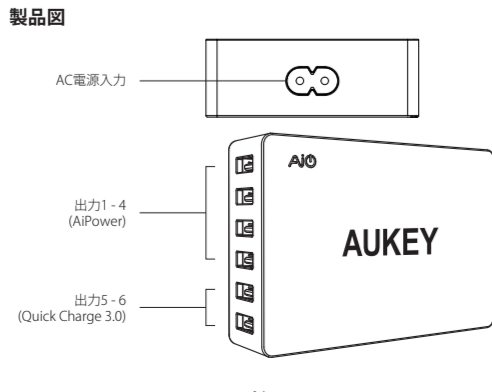
はじめに

このAUKEY 6ポートUSB充電器 Quick Charge 3.0対応をご購入いただき、誠にありがとうございます。ご使用前にこの取扱説明書をよくお読みください。何かの不明なところがございますら、お気軽に当社のお客様サービスセンターsupport.jp@aukey.comにお問い合わせください。そして、アマゾンの文書番号と製品モデルをご提供ください。

パッケージ内容

- 6ポートUSB充電器
- 脱取式電源コード (3.94ft)
- 取扱説明書
- 保証書

製品図



仕様

モデル	PA-T11
テクノロジー	Quick Charge 3.0, AIPower
入力	AC 100 - 240V
出力1-4 (AIPower)	DC 5V 9.6A
出力5-6 (Quick Charge 3.0)	DC 3.6V - 6.5V 3A, 6.5V - 9V 2A, 9V - 12V 1.5A
総電力	60W
サイズ	103 x 71 x 26mm / 4.06" x 2.80" x 1.02"
重量	206.8g / 7.29oz

Quick Charge 3.0とは

Qualcomm Quick Chargeテクノロジー3.0を採用しており、Quick Charge 1.0より2倍速く、充電スピードは従来のQuick Charge 2.0と比較して45%速い急速充電可能です。

AIPowerテクノロジーとは

スマートチップを内蔵しており、接続された端末の入力電流を自動検知できますので、最適な出力により急速充電できます。出力ポートがAIPowerテクノロジーを採用しており、どの出力ポートにも最も適切な電流を提供できます。AIPowerの各ポート最大2.4Aに達します。

使い方

- 壁のコンセントにPA-T11の付属している電源コードを差し込みます。
- USB充電器にUSBケーブル(含まれていない)を介して、デバイスを接続します。
- フル充電した後、デバイスを抜きます。

よく質問

使用するにはQuick Charge規格に対応できるかどうかはどのように確認しますか。

本製品がQuick Charge規格の携帯端末に対応できます。公式サイトwww.qualcomm.comに掲載されている