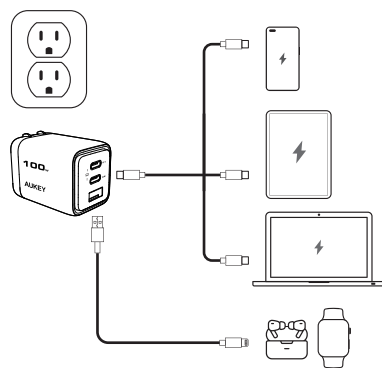


AUKEY

Comet Mix 3 100W 取扱説明書

機器への充電



※本製品には過熱保護機能が搭載されています。内部の温度検出回路が規定の温度を検出すると、保護機能が働いて出力が低くなります。既定の温度以下に下がった後、また最大出力に戻ります。

- 01 -

製品仕様

型番	PA-C5
テクノロジー	Apple 2.4A, QC5.0, QC3.0, PD3.0, AFC, PPS, FCP, SCP
入力	AC 100-240V 50/60Hz 1.5A
出力	USB-C1/C2出力: (PD3.0) 5V 3A / 9V 3A / 12V 3A / 15V 3A / 20V 5A (100W Max); PPS: 5-21V 5A (100W Max) USB-A出力: (QC3.0) 5V 3A / 9V 2A / 12V 1.5A (18W Max); (SCP) 4.5V 5A / 5V 4.5A / 10V 2.25A (22.5W Max) 複数ポート同時使用時の合計出力: USB-C1+USB-C2: 最大100W USB-C1/USB-C2+USB-A: 77W+22.5W(最大99.5W) USB-C1+USB-C2+USB-A: 85W+15W(最大100W)
最大出力	100W Max
寸法	約39 x 45.3 x 62.1mm
重量	約166g

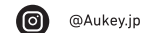
- 02 -

モデル : PA-C5

jp.aukey.com



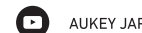
@Aukey.jp



@Aukey.jp



@AUKEY_jp



AUKEY JAPAN

Aukey Technology Co., Ltd.
jp.aukey.com | japansupport@aukey.com
Room 106, Kangli Information Valley Building, No. 66 Pingji Avenue,
Shanglilang Community, Nanwan Street, Longgang District,
Shenzhen, Guangdong, 518111, China
Made in Vietnam



製品のお手入れと使用上の注意

- USB-C Power Deliveryの出力ポートでは、iPhone8以降のモデルにApple社認証済みのUSB-C Lightningケーブル(別売)で接続した場合、高速充電することができます。
- パソコンの充電を行う場合、USB Power Delivery (USB PD)対応の機器であってもモデルやスペック、OS、必要電量、その他の環境によって正常に動作しない場合がございます。ご使用のパソコンの仕様やUSB充電器との互換性につきましては各メーカーにご確認いただけますようお願い申し上げます。
- 多くの機器との互換性がありますが、市場に流通する全ての機器との動作保証はいたしかねます。
- プラグは地域によって異なる場合があります。
- 湿度が高い場所、極端に高温や低温の場所に長時間放置しないでください。
- 充電の際、機器の温度が若干高くなるのは正常です。もし操作が困難なほど極端に熱くなる場合は、ただちに充電を停止してください。端末本体や内部の電子部品が故障し、発火・感電などの事故に繋がる恐れがあります。
- 分解・改造をしないでください。
- 本製品を廃棄する時は、各自自治体の指示に従った方法で、正しく廃棄してください。

- 03 -

Power Delivery(USB PD)とは

USB Power Delivery (以下USB PD)は、USB Type-C接続を利用して動的に電力出力を調節し、タブレットやノートパソコン、スマートフォンなどの幅広い機器に安全かつ効率的に給電を行うことのできる、マルチ電圧対応のUSB充電規格です。

USB PDで急速充電を利用する際は、以下の3点をご留意ください。

- USB PD対応の機器 (スマートフォン、タブレット、ノートパソコン)
- USB PD規格のUSB-C充電器
- USB-C to Cケーブルまたは、USB-C to Lightningケーブル

使い方

1. コンセントに本体を差し込みます。
2. 充電ケーブル(別売)を機器の充電ポートに接続します。
3. もう一方の端子を本体の出力ポートに接続します。
4. フル充電後、機器を取り外します。

- 04 -

安全上のご注意

誤った取り扱いをしたときに生じる危険とその程度を、次の表示で区分して説明しています。

危険 「死亡や重傷を負う恐れが大きい内容」です。

警告 「死亡や重傷を負う恐れがある内容」です。

注意 「軽傷を負うことや、財産の損害が発生する恐れがある内容」です。

危険



分解禁止
分解・改造をしないでください。
感電・火災の原因になります。

注意



使用しない場合は本体をコンセントから抜いてください。



湿度が高い場所、極端に高温や低温の場所に長時間放置しないでください。
発熱、破損、発火、感電の原因になります。

- 05 -

警告



破損したまま使用しないでください。
感電・やけど・火災の原因になります。



万が一、プラグの一部がコンセントに残った場合は、決して素手で触らないでください。
プレーカーを落とし電気が流れていないのを確認した上で対処ください。



濡れた手でさわらないでください。
感電の原因になります。



水や異物を入れないでください。
感電・火災の原因になります。



機器の温度が若干高くなるのは正常ですが、極端に熱くなったり、煙が出たり、異臭が出た場合は、直ちに使用を中止し、コンセントから本体を抜いてください。



乳幼児の手の届かない所で使用してください。
感電・けがの原因になります。

保証とカスタマーサポート

お届けの商品についてのお問い合わせや、修理/交換サービスやサポートが必要でお困りの場合は、サポートセンターにご連絡ください。

- 06 -