

AUKEY

User Manual Touch Control LED Lamp

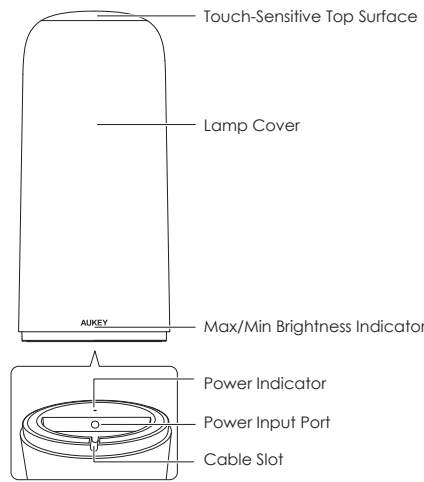
AUKEY International Ltd.
www.aukey.com | support@aukey.com
No.102 Building P09, Electronics Trade Center
Huanan City, Pinghu Town, Longgang District
Shenzhen, Guangdong, 518111, CN



Package Contents
Touch Control LED Lamp
Power Adapter
User Manual
Warranty Card

Specifications	
Model	LT-17
Luminous Flux	300 lm (Max)
Color Temperature	3000K
Color Rendering Index	≥80Ra
Input	AC 100-240V 50/60Hz
Power Consumption	6W
Number of LEDs	20
LED Type	SMD5730
Materials	ABS, PP
Dimensions	218 x 100mm / 8.58" x 3.94"
Weight	560g / 19.8oz

Product Diagram



Contents

English	01-04
Deutsch	05-08
Français	09-12
Español	13-16
Italiano	17-20
日本語	21-24

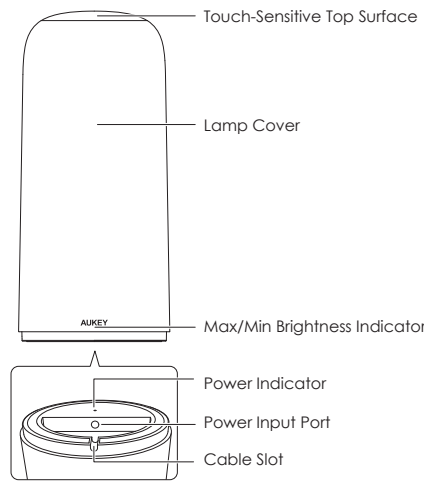
说明书尺寸: 95 x 80mm
材质: 105g铜版纸
印刷: 单黑
装订方式: 骑马钉
封面背面留白

Thank you for purchasing the AUKEY LT-17 Touch Control LED Lamp. Please read this user manual carefully and keep it for future reference. If you need any assistance, please contact our support team with your product model number and Amazon order number.

Package Contents
Touch Control LED Lamp
Power Adapter
User Manual
Warranty Card

Specifications	
Model	LT-17
Luminous Flux	300 lm (Max)
Color Temperature	3000K
Color Rendering Index	≥80Ra
Input	AC 100-240V 50/60Hz
Power Consumption	6W
Number of LEDs	20
LED Type	SMD5730
Materials	ABS, PP
Dimensions	218 x 100mm / 8.58" x 3.94"
Weight	560g / 19.8oz

Product Diagram



Getting Started

- Plug the power adapter into an AC outlet
- Connect the cable to the power input port in the bottom of the base (power indicator will light up red)
- Tap the top surface to turn lamp on/off
- Touch and hold on the top surface to smoothly scale brightness until you get the desired level
- When the lamp reaches maximum or minimum brightness, the Max/Min brightness indicator will flash once

Indicator Light

Status	Meaning
Red power indicator on	Power connected
White Max/Min brightness indicator flashes	Maximum / minimum brightness reached

Lighting Memory Function

This lamp switches on with the last-set brightness level, so you don't need to repeat brightness adjustment to reach your preferred setting.

Product Care & Use

- Keep away from liquids and extreme heat
- Switch off the lamp and unplug the power adapter before cleaning or when not in use for a long time
- Clean the lamp with a soft, dry cloth

Warranty & Customer Support

Bei Fragen, Support- oder Gewährleistungsansprüchen wenden Sie sich bitte an die unten angegebene Adresse, die Ihrer Region entspricht. Bitte geben Sie Ihre Amazon-Bestellnummer und Produkt-Modellnummer an.

Amazon US orders: support.us@aukey.com
Amazon EU orders: support.eu@aukey.com
Amazon CA orders: support.ca@aukey.com
Amazon JP orders: support.jp@aukey.com

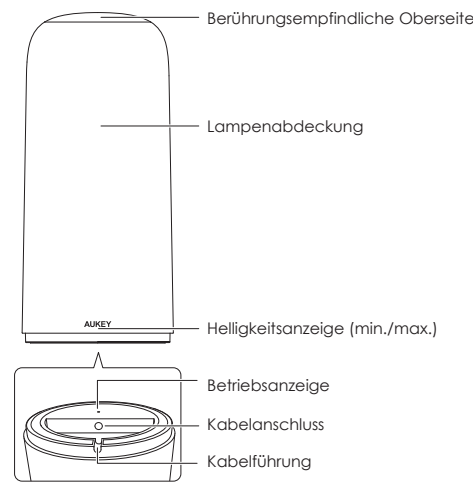
*Please note, AUKEY can only provide after sales service for products purchased directly from AUKEY. If you have purchased from a different seller, please contact them directly for service or warranty issues.

Vielen Dank für den Kauf des AUKEY LT-17 LED-Lampe mit Touchbedienung. Bitte lesen Sie diese Bedienungsanleitung sorgfältig durch und bewahren Sie sie zum späteren Nachschlagen auf. Wenn Sie Hilfe benötigen, wenden Sie sich bitte an unser Support-Team mit Ihrer Produkt-Modellnummer und Amazon-Bestellnummer.

Lieferumfang
LED-Lampe mit Touchbedienung
Netzadapter
Bedienungsanleitung
Garantiekarte

Technische Daten	
Modell	LT-17
Lichtstrom	300 lm (max.)
Farbtemperatur	3000 K
Farbwiedergabeindex	≥ 80 Ra
Eingang	100 - 240 V, 50/60 Hz (Wechselstrom)
Stromverbrauch	6 W
Anzahl an LEDs	20
LED-Typ	SMD5730
Materialien	ABS, PP
Abmessungen	218 x 100 mm
Gewicht	560g

Produktbild



Erste Schritte

- Verbinden Sie den Netzadapter mit einer Steckdose.
- Verbinden Sie das Kabel mit dem Kabelanschluss im Lampenfuß (die Betriebsanzeige leuchtet rot).
- Tippen Sie zum Ein-/Ausschalten auf die Oberseite der Lampe.
- Für die Einstellung der Helligkeit berühren Sie die Oberseite so lange, bis Sie mit der Einstellung zufrieden sind.
- Ist die minimale bzw. maximale Helligkeit erreicht, blinkt die Helligkeitsanzeige einmal auf.

Leuchtanzeigen

Status	Bedeutung
Betriebsanzeige leuchtet rot	Strom verbunden
Helligkeitsanzeige (min./max.) blinkt weiß	maximale / minimale Helligkeit erreicht

Licht-Memory-Funktion

Diese Lampe merkt sich die Einstellung, die vor dem Ausschalten aktiviert war, sodass Sie die gewünschte Helligkeit nicht erneut einstellen müssen.

Produktpflege & Verwendung

- Von Flüssigkeiten und extremer Hitze fernhalten.
- Lampe vor der Reinigung oder wenn sie längere Zeit nicht benutzt wird ausschalten und vom Stromnetz trennen.
- Lampe mit einem weichen, trockenen Tuch reinigen.

Garantie & Kundensupport

Bei Fragen, Support- oder Gewährleistungsansprüchen wenden Sie sich bitte an die unten angegebene Adresse, die Ihrer Region entspricht. Bitte geben Sie Ihre Amazon-Bestellnummer und Produkt-Modellnummer an.

Bestellungen über Amazon USA: support.us@aukey.com
Bestellungen über Amazon Europa: support.eu@aukey.com
Bestellungen über Amazon Kanada: support.ca@aukey.com
Bestellungen über Amazon Japan: support.jp@aukey.com

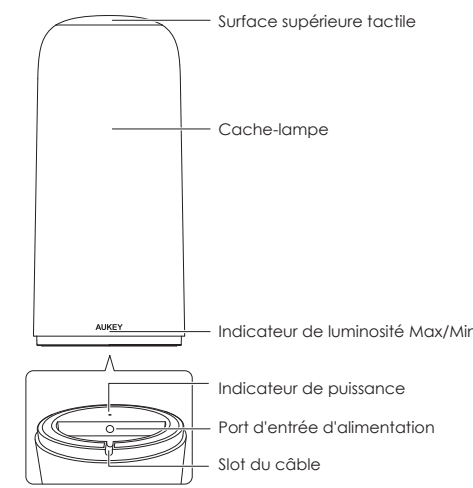
*Bitte beachten Sie, dass AUKEY nur für die Produkte einen Kundenservice anbietet, die direkt von AUKEY verkauft wurden. Wenn Sie von einem anderen Verkäufer gekauft haben, kontaktieren Sie mit dem direkt für Dienst oder Garantieansprüche.

Merci d'avoir acheté AUKEY LT-17 Lampe LED à commande tactile. Veuillez lire attentivement ce mode d'emploi et le réserver pour référence à l'avenir. Si vous avez besoin des aides, veuillez contacter notre équipe de service client avec le modèle du produit et votre numéro de commande Amazon.

Contenu de la boîte
Lampe LED à commande tactile
Adaptateur secteur
Manuel d'utilisation
Carte de garantie

Caractéristiques	
Modèle	LT-17
Flux lumineux	300 lumen max
Température de couleur	3000K
Indice de rendu de couleur (IRC)	≥80Ra
Entrée	AC 100-240V 50/60Hz
Consommation d'énergie	6W
Nombre de LED	20
Type de LED	SMD5730
Matériaux	ABS, PP
Dimensions	218 x 100 mm
Poids	560g

Schéma du produit



Pour commencer

- Branchez l'adaptateur secteur dans une prise secteur.
- Connectez le câble au port d'entrée d'alimentation situé au bas de la base (le voyant d'alimentation s'allume en rouge).
- Touchez la surface supérieure pour allumer/éteindre la lampe.
- Touchez et maintenez le doigt sur la surface supérieure pour régler la luminosité en douceur jusqu'à ce que vous obteniez ce que vous voulez.
- Lorsque la lampe atteint sa luminosité maximale ou minimale, l'indicateur de luminosité Max/Min clignote une fois.

Témoin lumineux

Status	Signification
Voyant d'alimentation rouge allumé	Alimentation connectée
L'indicateur de luminosité blanc Max/Min clignote	Luminosité maximale / minimale atteinte

Fonction mémoire d'éclairage

Cette lampe s'allume avec le dernier niveau de luminosité réglé, vous n'avez donc pas besoin de répéter le réglage de luminosité pour obtenir votre réglage préféré.

Entretien du produit et utilisation

- Tenir à l'écart des liquides et des sources de chaleur extrême.
- Éteindre la lampe et débrancher l'adaptateur secteur avant de la nettoyer ou lorsque vous ne l'utilisez pas pendant une longue période.
- Nettoyer la lampe avec un chiffon doux et sec.

Garantie et service client

Pour toute question, assistance ou demande de garantie, veuillez nous contacter à l'une des adresses ci-dessous correspondant à votre région. Veuillez fournir votre numéro de commande Amazon ainsi que le numéro de modèle du produit.

Commandes sur Amazon US : support.us@aukey.com
Commandes sur Amazon Europe : support.eu@aukey.com
Commandes sur Amazon Canada : support.ca@aukey.com
Commandes sur Amazon Japon : support.jp@aukey.com

* Veuillez noter qu'AUKEY ne peut fournir un service après vente que pour les produits achetés directement via AUKEY. Si vous avez acheté votre produit AUKEY via un vendeur différent, veuillez contacter directement ce vendeur pour les questions de maintenance et de garantie.

Gracias por comprar AUKEY LT-17 Lámpara LED de control táctil. Lea atentamente este manual usuario y guárdelo para futuras consultas, si necesita alguna ayuda, póngase en contacto con nuestro equipo de asistencia técnica con el número de modelo de su producto y el número de pedido de Amazon.

Contenido
Lámpara LED de control táctil
Adaptador de corriente
Manual de instrucciones
Garantía

Especificaciones	
Modelo	LT-17
Flujo luminoso	300 lm (máxima)
Temperatura del color	3000K
Índice de reproducción cromática	≥80Ra
Entrada	AC 100-240 V 50/60 Hz
Consumo de energía	6 W
Número de LED	20
Tipo de LED	SMD5730
Materiales	Plástico ABS, polipropileno
Dimensiones	218 x 100 mm
Peso	560g

Diagrama del producto



Inicio rápido

- Conecte el adaptador de alimentación a un enchufe AC.
- Conecte el cable al puerto de entrada de corriente en la parte inferior de la lámpara (el indicador de encendido se iluminará en rojo).
- Pulse la superficie superior para encender o apagar la lámpara.
- Mantenga pulsada la superficie superior para variar el brillo poco a poco hasta alcanzar el nivel deseado.
- Cuando la lámpara llegue al brillo máximo o mínimo, el indicador de brillo máximo/mínimo emitirá un destello.

Luz indicadora

Estado	Significado
Indicador rojo encendido	Conectada a la corriente
Destello blanco del indicador de brillo máximo/mínimo	Brillo máximo/ mínimo alcanzado

Función de memoria de iluminación

Esta lámpara se enciende con el último nivel de brillo que haya configurado, de modo que no tendrá que repetir los ajustes previos.

Utilización y cuidados del producto

- Mantenga el producto lejos de los líquidos y del calor extremo.
- Apague la lámpara y desconecte el adaptador de alimentación antes de limpiarla o cuando no la utilice durante largos períodos de tiempo.
- Limpie la lámpara solo con un trapo suave y seco.

Garantía & Atención al Cliente

Para preguntas, soporte o reclamaciones de garantía, póngase en contacto con nuestro equipo de asistencia técnica con el número de modelo del producto.

Pedidos de Amazon en EE. UU.: support.us@aukey.com
Pedidos de Amazon en la UE: support.eu@aukey.com
Pedidos de Amazon en Canadá: support.ca@aukey.com
Pedidos de Amazon en Japón: support.jp@aukey.com

*Por favor tenga en cuenta, AUKEY sólo puede proporcionar servicio postventa para productos comprados directamente de AUKEY. Si usted ha comprado de un vendedor diferente, póngase en contacto con ellos directamente por cuestiones de servicio o garantía.

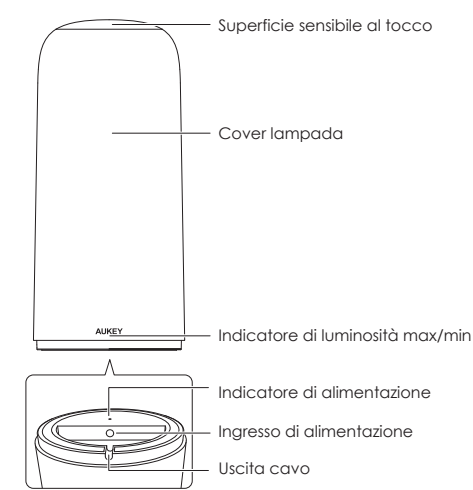
Grazie per acquistare il AUKEY LT-17 Lampada LED con controllo touch. Si prega di leggere attentamente il manuale d'uso e conservarlo per i riferimenti futuri. Se avete bisogno di assistenza, si prega di contattare il nostro team di supporto con il numero del modello e il numero d'ordine di Amazon.

La confezione include
Lampada LED con controllo touch
Adattatore
Manuale d'uso
Garanzia

Specifiche

Modello	LT-17
Flusso luminoso	300 lm (max)
Temperatura di colore	3000K
Indice di resa cromatica	≥80Ra
Ingresso	AC 100-240V 50/60Hz
Consumo di energia	6W
Numero di LED	20
Tipo di LED	SMD5730
Materiale	Plastico ABS, polipropileno
Dimensioni	218 x 100mm
Peso	560g

Schema del prodotto



Per iniziare

- Collegare l'adattatore di alimentazione ad una presa CA.
- Collegare il cavo all'ingresso di alimentazione sul fondo della base (l'indicatore di alimentazione diventerà rosso).
- Toccare sulla superficie per accendere/spengere la lampada.
- Toccare e tenere premuto sulla superficie per modificare la luminosità fino al livello desiderato.
- Quando la lampada raggiunge la luminosità massima o minima, l'indicatore di luminosità max/min si illuminerà una volta.

Indicatore luminoso

Status	Significato
Indicatore di alimentazione rosso	Alimentazione collegata
Indicatore di luminosità max/min bianco lampeggiante	Luminosità massima/ minima raggiunta

Funzione di memoria dell'illuminazione

Questo lampada si accenderà con le impostazioni di luminosità fissate durante l'ultimo utilizzo: in questo modo, non sarà necessario regolare nuovamente la luminosità.

Cura ed utilizzo del prodotto

- Tenere lontano da liquidi e fonti di calore.
- Spegnere la lampada e scollegare il cavo di alimentazione prima di pulirla o quando non è in uso per molto tempo.
- Pulire la lampada con un panno morbido e asciutto.

Garanzia e supporto clienti

Per domande, supporto o richieste di garanzia, è possibile contattarci all'indirizzo riportato di seguito corrispondente alla propria zona. Si prega di includere il numero di ordine Amazon e il modello del prodotto.

Ordini Amazon US: support.us@aukey.com
Ordini Amazon EU: support.eu@aukey.com
Ordini Amazon CA: support.ca@aukey.com
Ordini Amazon JP: support.jp@aukey.com

*Attenzione, AUKEY fornisce un servizio post-vendita solo per prodotti acquistati direttamente da AUKEY. Se l'acquisto è stato effettuato da un venditore diverso, si prega di contattare quest'ultimo per problemi relativi al servizio o alla garanzia.

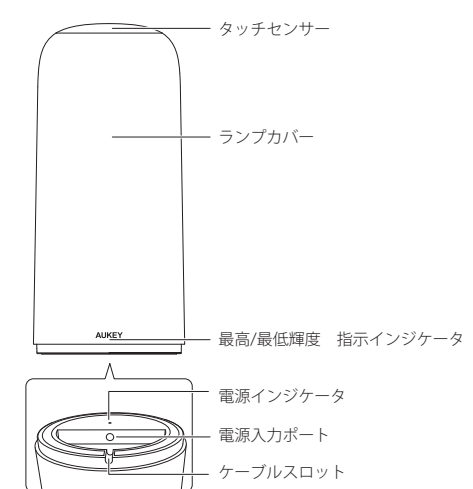
この度は、AUKEY LT-17タッチ式ベッドサイドランプをご購入頂き、誠にありがとうございます。ご使用前に、必ず取扱説明書をよくお読みいただき、正しくお使いください。何の問題も質問がございましたら、品番とAmazon注文番号を記入した上、お気軽に当社のお客様サービスセンターにお問い合わせください。

パッケージ内容
タッチ式ベッドサイドランプ
AC電源アダプター
取扱説明書
2年安心保証カード

製品仕様

品番	LT-17
輝度	300 lm (Max)
色温度	3000K
CRI	≥80Ra
入力	AC 100-240V 50/60Hz
消費電力	6W
LED数	20
LEDタイプ	SMD5730
材質	ABS, PP
寸法	218 x 100mm / 8.58" x 3.94"
重量	560g / 19.8oz

各部の名称



使用方法について

- 電源アダプターをACコンセントに差し込みます。
- ケーブルをランプの底部の電源入力ポートに接続します。電源インジケータが赤色に点灯します。
- タッチセンサーを軽くタップすれば、ランプをオン/オフします。
- タッチセンサーをずっとタッチすれば、輝度を調整できます。
- ランプが最高輝度または最低輝度に達すると、最高/最低輝度インジケータが一度点滅します。

指示インジケータについて

LED表示	状態
電源インジケータが赤色に点灯	電源が接続する
最高/最低輝度指示インジケータが点滅する	最高/最低輝度指示インジケータが点滅する

メモリ記憶機能

このランプは最後に設定された輝度レベルを記憶されますので、次回に点灯する際輝度調整を繰り返す必要がありません。

ご注意

- 液体や極端な熱を避けてください。
- 掃除する前に、または長時間使用していないときは、電源ケーブルを切ってください。
- 柔らかく乾いた布でランプをきれいにしてください。

保証期間とお客様サポート

何かご問題・ご質問などがございましたら、品番とAmazon注文番号を記入した上で、下記のメールアドレスまでお問い合わせください。最も早い営業日にご返信を差し上げます。

Amazon JP注文: support.jp@aukey.com

*当社は、AUKEY公式ショップ、または当社が認める小売業者から購入された製品に対してのみ、アフターサービスと製品保証を提供しております。他の小売業者から購入された製品の交換、返品、返金に関しては購入先へお問い合わせ下さい。